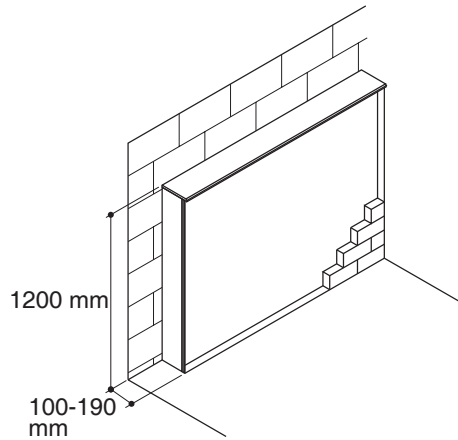


1 Prepare supporting wall.

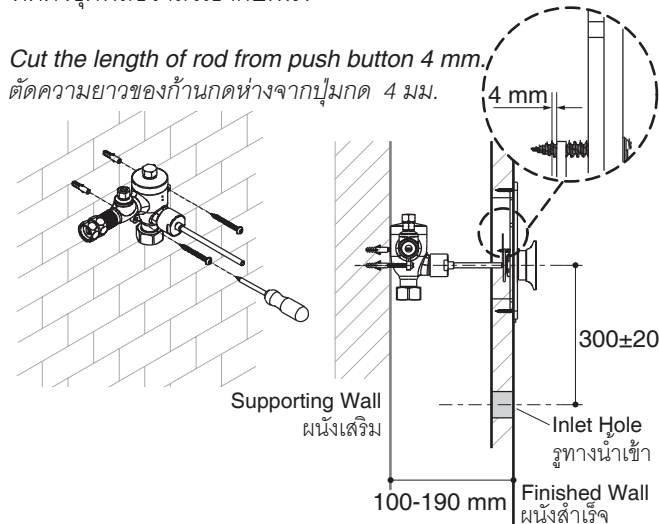
เตรียมผนังเสริม



2 Install flush valve to the wall.

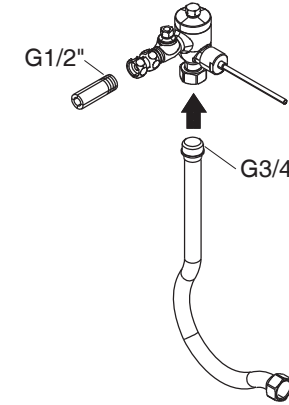
ติดตั้งชุดฟลัชวาล์วเข้ากับผนัง

Cut the length of rod from push button 4 mm.
ตัดความยาวของก้านกดห่างจากปุ่มกด 4 มม.



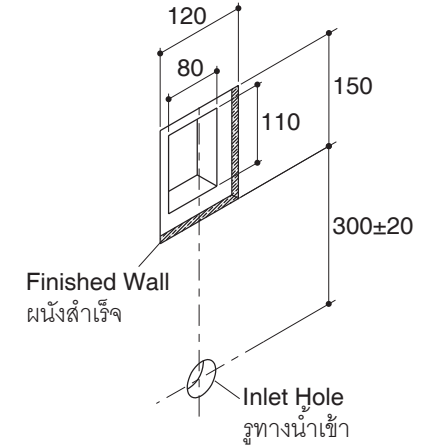
3 Connect Water Supply.

ประกอบทางน้ำเข้า



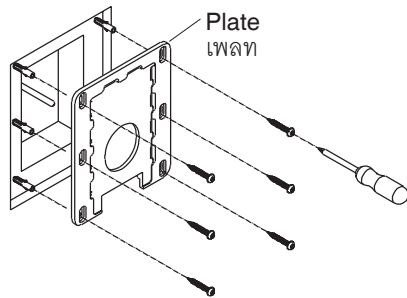
4 Complete the finished wall, cut faceplate and urinal inlet hole.

ปูผนังสำเร็จ จากนั้นเจาะรูเป็นกดและรูทางน้ำเข้า



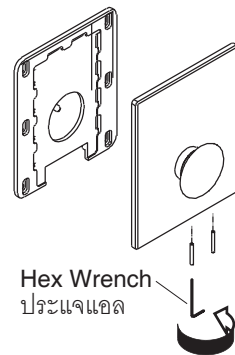
5 Install plate to the wall.

ติดตั้งเพลทเข้ากับผนัง



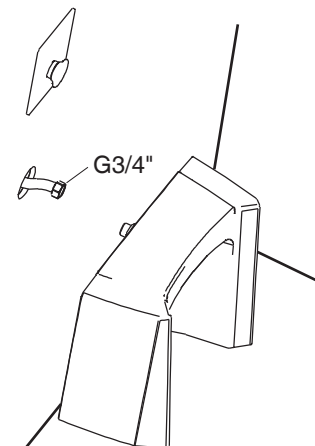
6 Tighten the screws to the face plate with hex wrench.

ขันสกรูเข้ากับแป้นกดให้แน่นด้วยประแจแอด



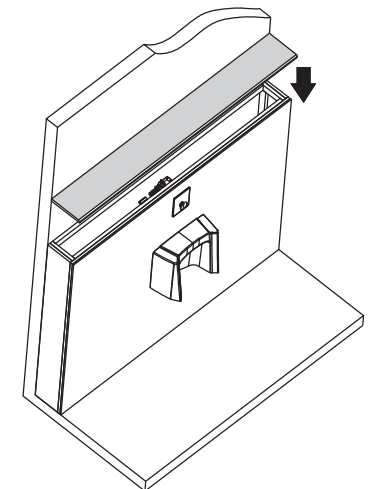
7 Install the urinal according to the manufacturer's instruction.

ประกอบโถปัสสาวะชายตามคู่มือของผู้ผลิต



8 Apply sealant. Wipe away excess.

ยาซีลีโคน เช็ดส่วนที่เกินออก



Care and Cleaning	การดูแลรักษาและการทำความสะอาด
<p>For best results, keep the following in mind when caring for your product:</p> <ul style="list-style-type: none"> • Carefully read the cleaner product label to ensure the cleaner is safe for use on the material. • Always test your cleaning solution on an inconspicuous area before applying to the entire surface. • Wipe surfaces clean and rinse completely with water immediately after cleaner application. Rinse and dry any overspray that lands on nearby surfaces. • Do not allow cleaners to sit or soak on the surface. • Use a soft, dampened sponge or cloth. Never use an abrasive material such as a brush or scouring pad to clean surfaces. • Be careful not to leave staining materials in contact with the surface for extended periods of time. • The ideal cleaning technique is to rinse thoroughly and blot dry any water from the surface after each use. 	<p>เพื่อให้ได้ประสิทธิภาพสูงสุดในการดูแลรักษาและทำความสะอาดสุขภัณฑ์ของท่าน โปรดปฏิบัติตามคำแนะนำดังนี้</p> <ul style="list-style-type: none"> • อ่านฉลากผลิตภัณฑ์น้ำยาทำความสะอาด เพื่อให้แน่ใจว่า น้ำยาทำความสะอาดใช้ได้กับสุขภัณฑ์ของท่าน • ตรวจสอบผลิตภัณฑ์ทำความสะอาดกับสุขภัณฑ์ก่อนใช้งานทุกครั้ง โดยทดสอบบนผิวสุขภัณฑ์ที่ไม่สามารถสังเกตเห็นได้ก่อน • ล้างน้ำออกทันทีหลังจากใช้ผลิตภัณฑ์ทำความสะอาด และเช็ดผิวสุขภัณฑ์ให้แห้งสะอาด เพื่อไม่ให้ละอองน้ำอยู่บนผิวสุขภัณฑ์ • ห้ามใช้น้ำยาทำความสะอาดบนผิวสุขภัณฑ์ • ใช้ฟองน้ำชุบน้ำหมาดๆ หรือผ้านุ่มทำความสะอาด ห้ามใช้วัสดุขัดผิว เช่น แปรงขัดหรือแผ่นขัดในการทำความสะอาด • ระวังอย่าทิ้งคราบไว้บนผิวสุขภัณฑ์เป็นเวลานาน • เทคนิคการทำความสะอาดที่ดีที่สุดคือ ล้างน้ำทำความสะอาดและเช็ดผิวสุขภัณฑ์ให้แห้งหลังจากการใช้งาน

KOHLER®

KOHLER (THAILAND) PUBLIC COMPANY LIMITED
 16th FL. Jasmine City Bldg., 2 Soi Sukhumvit 23, Sukhumvit Road, Wattana, Bangkok 10110 Thailand
 Call Center Tel. +(66) 2204 6222

บริษัท โคห์เลอร์ (ประเทศไทย) จำกัด (มหาชน)
 ชั้น 16 อาคารจัสมีน ซิตี้, 2 ซอยสุขุมวิท 23 ถนนสุขุมวิท แขวงคลองเตยเหนือ เขตวัฒนา กรุงเทพฯ 10110
 ลูกค้าสัมพันธ์ โทร. 0 2204 6222

E-mail: callcenterthailand@kohler.com